

FieldCam FC-1000 クイックマニュアル

0 目次

1. 本体の組み立て
2. アカウントの用意
3. Field Watch 2アプリのダウンロード
4. Field Watch 2アプリでFieldCam(カメラ)を登録
5. 通信状況確認、撮影・データ送信テスト
6. 定時撮影テスト(待機時間:1時間)
7. 撮影場所に設置

アクティベーションQRコード

IMEI : 123456789012345



QRコード

※製造番号ごとにQRコードは異なります。

SIMカード番号



1234567890123456789

※この番号のSIMカードを
上記製造番号の本体に挿入して下さい。

3 Field Watch 2アプリのダウンロード



iOS (iPhone、iPad)

1. アプリ「App Store」を開く。
2. 『fieldwatch2』で検索。
3. 「入手」をタップ。

※ 検索できない場合
下記のURLをスマートフォンの
ウェブブラウザのアドレスバーに直接ご入力ください。
インストール画面が表示されます。

<https://itunes.apple.com/jp/app/field-watch-2/id1367355805?mt=8>



Android

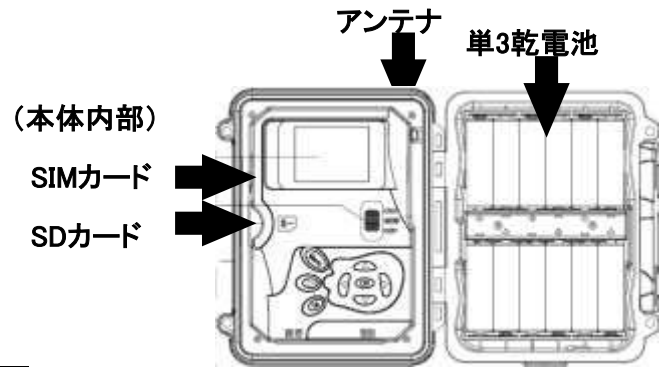
1. アプリ「Google Play」を開く。
2. 『fieldwatch2』で検索。
3. 「インストール」をタップ。

※ 検索できない場合
下記のURLをスマートフォンの
ウェブブラウザのアドレスバーに直接ご入力ください。
インストール画面が表示されます。

<https://play.google.com/store/apps/details?id=jp.co.vegetalia.fieldwatch2.android>

1 本体の組み立て

FieldCam FC-1000本体に付属品を取り付けて下さい。



2 アカウントの用意

Field Watch 2 アプリをご利用いただくためには
アカウントが必要です。

アカウント
・ログインID
・パスワード

※Field Watch でご利用いただいていた
アカウントもそのままご利用いただけます。

※以下の方はURLより、お手続きをお願いします。
・アグリノートをご利用中の方
・アグリノートを過去にご利用した方
・アカウントを持っていない方
・ご不明な方

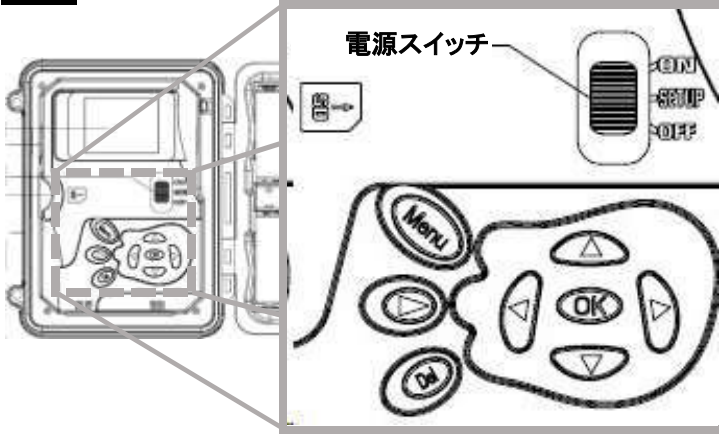
<https://agri-note.jp/b/register/mizu/#/>

4 Field Watch 2 アプリで FieldCam (カメラ) を登録

1. スマートフォンにて、インストールした
Field Watch 2アプリ  をタップ。
2. 2 のアカウントでログイン。
3. 『測定点一覧マップ』の画面右上の
QRコードアイコン  をタップ。
4. 0 のQRコードを読み込んでください。
5. 撮影場所名を入力。
6. 位置は現在地が入力されます。
変更する場合は  をタップして
地図上から指定してください。
7. 【登録する】をタップして
アプリの登録は完了です。

(裏面へ)

5 通信状況確認、撮影・データ送信テスト



1. 本体の電源スイッチを【SET UP】に変更。
2. 液晶下部から『検索中』の文字が消えて
液晶上部に『NTT docomo』と表示されることを確認。
3. 本体の【OK】ボタンを押して1回目のテスト撮影。
4. 液晶に『この画像を送信？』と表示されたら
本体の【OK】ボタンで送信。
5. Field Watch 2アプリの『測定点一覧マップ』から
設定したカメラの測定点を選び直し
1回目の写真が表示されることを確認。

6 定時撮影テスト（待機時間：1時間）

1. 本体の電源スイッチを【ON】に変更。
2. 数分後に自動的に、2回目の写真を撮影・送信。
3. **5** - 5 と同様に2回目の写真を確認。
4. 本体の電源スイッチを【ON】のまま、1時間待機。
5. 2回目の撮影の1時間後に
自動的に、3回目の写真を撮影・送信。
6. **5** - 5 と同様に3回目の写真を確認。
7. 以上にて、テスト撮影は完了。
8. 本体の電源スイッチを【OFF】に変更。

7 撮影場所に設置

1. 本体を設置。
2. **5** と同様に操作しカメラアングルを確認。
3. カメラアングルが決定したら
本体の電源スイッチを【ON】に変更。
4. 蓋を閉じてください。
5. 以上で設定・設置が完了です。

MEMO

サポートセンター

03-6416-5775

（土・日・祝日を除く10:00 ~ 17:00）

contact@field-server.jp

<提供>

株式会社イーラボ・エクスペリエンス
本社 〒150-8512
東京都渋谷区桜丘町26-1
セルリアンタワー15F
電話: 03-6455-1991
（土・日・祝日を除く10:00 ~ 17:00）
FAX: 03-6455-1992
E-mail info@elab-experience.com