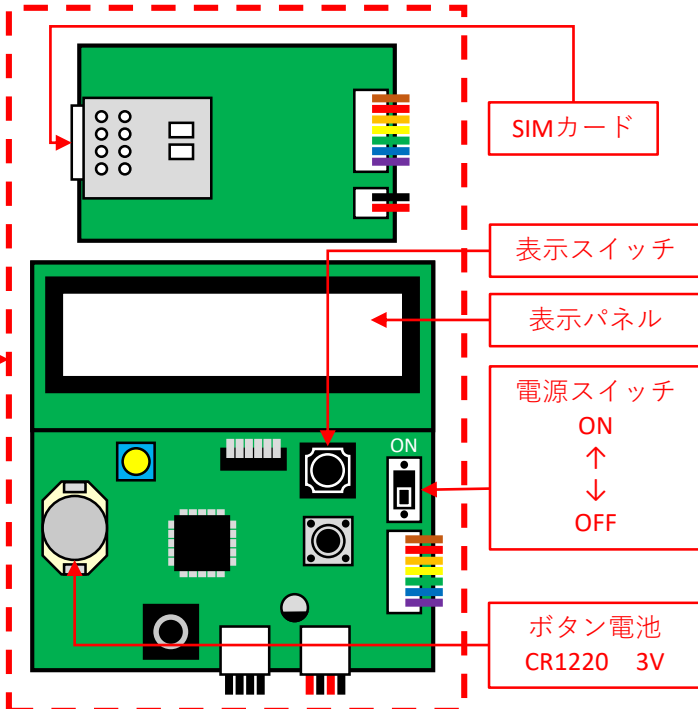
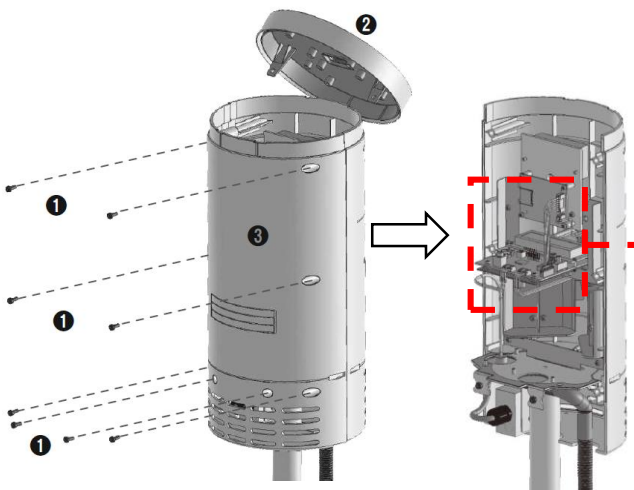


PaddyWatch PW-1300

初期動作確認 V2.1



【操作手順】

1. 本体背面の8箇所のボディネジを外します。
2. 天面カバーを外します。
3. 背面ボディを外します。
4. 表示スイッチを押すと、表示パネルが点灯します。
(電源がONの場合)
5. 電源スイッチをOFFにしてください。
6. SIMカードを挿し直してください。
7. 電池の向き (+・-) を再度ご確認ください。
8. 電源スイッチをONにしてください。
9. 表示パネルが以下になることを確認してください。

『V1.22』になっていることを確認
『V1.22』になっていなければ、ベジタリアにて修理が必要です。

いまの日時になっていますか？
・いまの日時ではない場合は、本体通信状態（ご契約期間中）で24時間お待ちください。内部時計が0時のときに時刻が同期されます。時刻同期が失敗した場合は、さらに24時間お待ちください。その場合は、数日測定値が欠損する可能性があります。ご了承ください。
・日時に「？」が含まれている場合は、ボタン電池の交換が必要です。ボタン電池交換後、同様に本体通信状態で24時間お待ちください。数日測定値が欠損する可能性があります。ご了承ください。

『ツウシン セッテイ OK』となることを確認してください。
『NG』となる場合は、再度電源をOFF→ONにしてください。
また、単一アルカリ乾電池を交換することで、『OK』になることがあります。

『スイオン』と『キオン』の差が、**10°C以内**であることを確認してください（※）。
また『スイイ』が000=00.0cmであることを確認してください。
『スイイ』が000より大きい場合は、【水位ゼロ設定（別紙）】を行ってください。

『スイアツ』と『キアツ』ともに**1,000hpa**前後であることを確認してください（※）。
『OKOK』と表示されていることを確認してください。
『B〇〇』は電池残量です。
少ない場合は単1電池を交換してください。

I	D	=		1	0	0	1	2	3	4					
	V	1	.	2	2										
0	4	/	0	1		1	2	:	0	0	:	0	0		
	ツ	ウ	シ	ン		カ	ク	ニ	ン	チ	ユ	ウ	.	.	
0	4	/	0	1		1	2	:	0	0	:	0	0		
	ツ	ウ	シ	ン		セ	ッ	テ	イ		O	K			
0	4	/	0	1		1	2	:	0	1	:	3	0		
	L	o	g		N	o	.	0	0	0	0	1			
ス	イ	イ	0	0	0	ス	イ	オ	ン	+	2	6	.	8	
シ	ツ	ト	"	8	0	.	9	キ	オ	ン	+	2	5	.	0
ス	イ	ア	ツ	1	0	1	6	.	4	1	O	K	O	K	
キ	ア	ツ		1	0	1	6	.	0	4	B	1	0	0	

2回繰り返します。

(※) 適切な値でない場合、修理が必要になります。