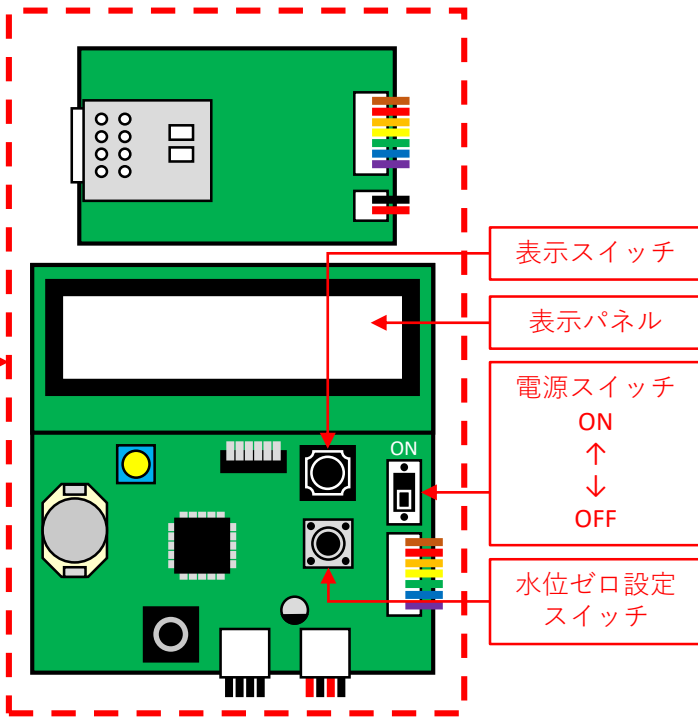
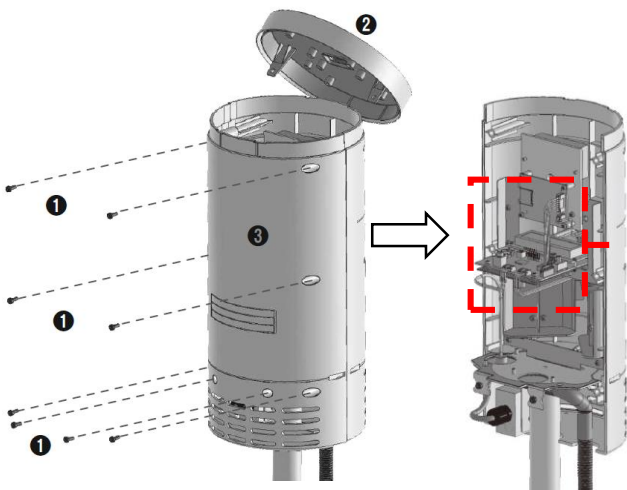


PaddyWatch PW-1300

水位ゼロ設定 v2.1



【操作手順】

1. 本体背面の8箇所のボディーネジを外します。
2. 天面カバーを外します。
3. 背面ボディを外します。
4. 表示スイッチを押すと、表示パネルが点灯します（電源がONの場合）。
5. 表示パネル点灯中に、水位ゼロ設定スイッチを長押しします。
6. 表示パネルが以下の表示になったら、一旦離してください。

ス	イ	イ	Z	E	R	O	S	E	T
---	---	---	---	---	---	---	---	---	---

ス	イ	イ	Z	E	R	O	S	E	T
セ	ッ	ト	:	ナ	カ	"	オ	シ	
							L	O	N
									G

7. 再度、水位ゼロ設定スイッチを長押しして、以下の表示になったら、離してください。

ス	イ	イ	Z	E	R	O	S	E	T
ス	イ	イ	0	m	m	セ	ッ	テ	
						イ	O	K	

8. 一度、表示パネルが消灯するまでお待ちください。
9. 表示パネルが以下になることを確認してください

I	D	=	1	0	0	1	2	3	4
V	1	.	2	2					

0	4	/	0	1	1	2	:	0	0	:	0	0
ツ	ウ	シ	ン	カ	ク	ニ	ン	チ	ユ	ウ	.	.

0	4	/	0	1	1	2	:	0	0	:	0	0
ツ	ウ	シ	ン	セ	ッ	テ	イ	O	K			

0	4	/	0	1	1	2	:	0	1	:	3	0
L	o	g	N	o	.	0	0	0	0	1		

ス	イ	イ	0	0	0	ス	イ	オ	ン	+	2	6	.	8
シ	ッ	"	8	0	.	9	キ	オ	ン	+	2	5	.	0

ス	イ	ア	ツ	1	0	1	6	.	4	1	O	K	O	K
キ	ア	ツ	1	0	1	6	.	0	4	B	1	0	0	

『スイイ』が000=00.0cmより大きい場合は、再度、水位ゼロ設定を行ってください。一度、表示パネルが消灯してからでないと値は更新されません。

2回繰り返します。